



Комнатный терморегулятор Veria Control ET45

Veria - европейский производитель электрических систем обогрева пола. Компания была основана в 2006 году в Дании и работает на сегодняшний день в 16 странах.

Теплый пол Veria продается через сеть розничных торговых точек в странах Европы, а также, в России.

Мы постоянно разрабатываем и улучшаем нашу продукцию, чтобы она стала еще более комфортной и полезной в Вашей повседневной жизни.

Кроме разработки самой качественной продукции, наша цель - создать самый простой в использовании обогрев пола.

И наконец, мы разрабатываем продукцию, которая экономит Ваше время и избавит Вас от проблем.





Veria Control ET45 - это электронный программируемый термостат с таймером, используется для управления электрическими напольными нагревательными элементами. Термостат предназначен только для стационарной установки и используется как для прямого нагрева всей комнаты, так и для комфортного нагрева пола.



Особенности продукта:

- Большой 2-дюймовый сенсорный экран с синей подсветкой
- Встроенный мастер настройки
- Легкие и интуитивные функции
- Адаптивная функция PWM
- Подходит для различных одиночных и многопостовых рамок
- Подходит для датчиков температуры NTC других производителей
- 2-летняя гарантия



Интуитивно понятный **сенсорный экран** для самого высокого уровня удобства использования.

Если вам нужно изменить температуру – просто нажмите на кнопку. Сегодня сенсорные экраны более естественны и интуитивны для всех нас.

Вот почему Veria Control ET45 оснащен интуитивно понятным пользовательским интерфейсом с сенсорным экраном и текстом, значками и мгновенной обратной связью

Экономия энергии

С Vera Control ET45 у вас есть легкий доступ ко многим функциям, которые позволят вам сократить потребление энергии на **25-30%**.

Множество энергосберегающих функций в Veria Control ET45, таких как интеллектуальный таймер 3-го поколения с оптимальным переключением, удобная быстрая кнопка, считывание энергии и функция открытого окна, в некоторых случаях позволят вам сэкономить еще больше энергии.

Автоматическое обнаружение открытого окна

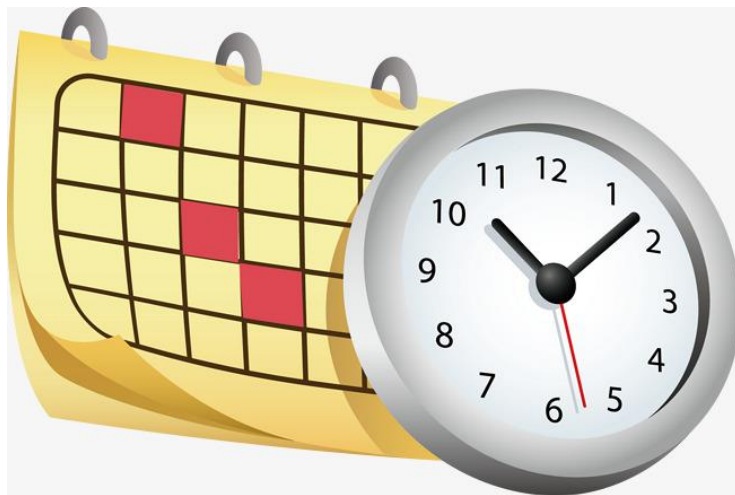
Быстрое падение температуры будет обнаружено Vera Control ET45, и он отключит тепло в течение 30 минут, тем самым экономя ваши деньги, когда вы выходите из комнаты. Если вы каждый день проветриваете комнату, детектор открытого окна может помочь вам сэкономить около 4% энергии в отопительный сезон.



Таймер с гибким графиком

Таймер, обеспечивающий вам комфорт, должен быть гибким и простым в использовании, что соответствует изменению вашего жизненного ритма.

Для Veria Control ET45 вы можете установить 2 периода комфорта и 2 периода экономии энергии в день, определить периоды времени с точностью до 15 минут и скопировать настройки на любой другой день, который вы предпочитаете.



Настройка Выходные

Используя функцию выключения Vera Control ET45, гарантируется, что энергия не будет потрачена впустую. Например, в выходные или праздничные дни, когда вас нет дома, температура временно снижается.



Гибкий дизайн

Vera Control ET45 предназначен для установки в рамки других производителей. Вы можете просто интегрировать его в систему фреймов, которую вы предпочитаете или уже имеете. Красивый контроллер прекрасно вписывается в любой интерьер. Используете ли вы его с нашей рамкой или вашим предпочтительным фреймом, вы получите идеальное совпадение.

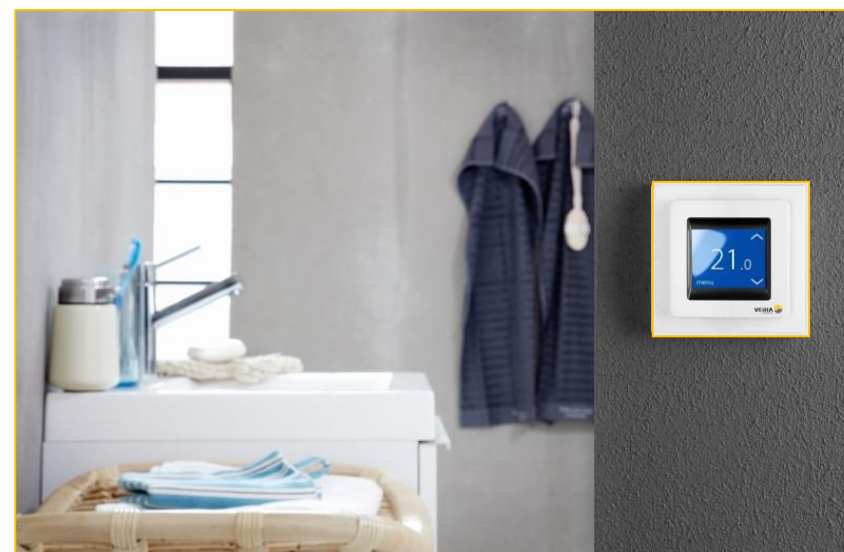
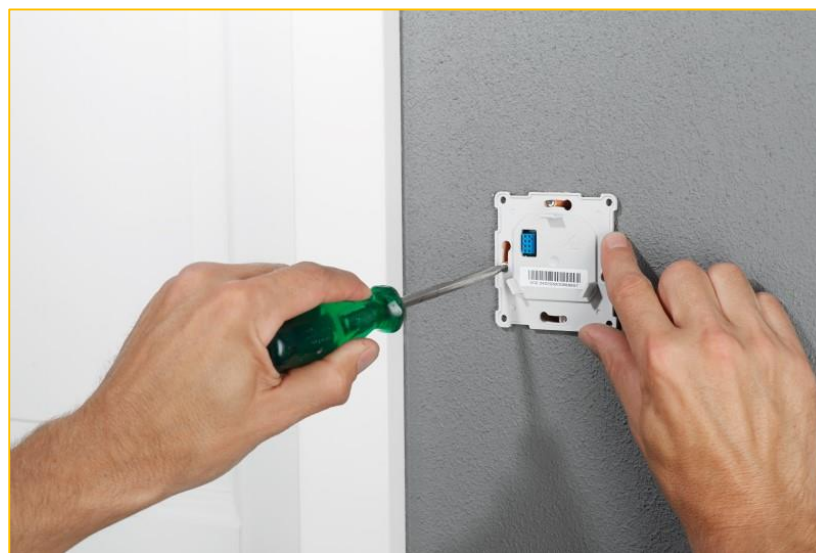
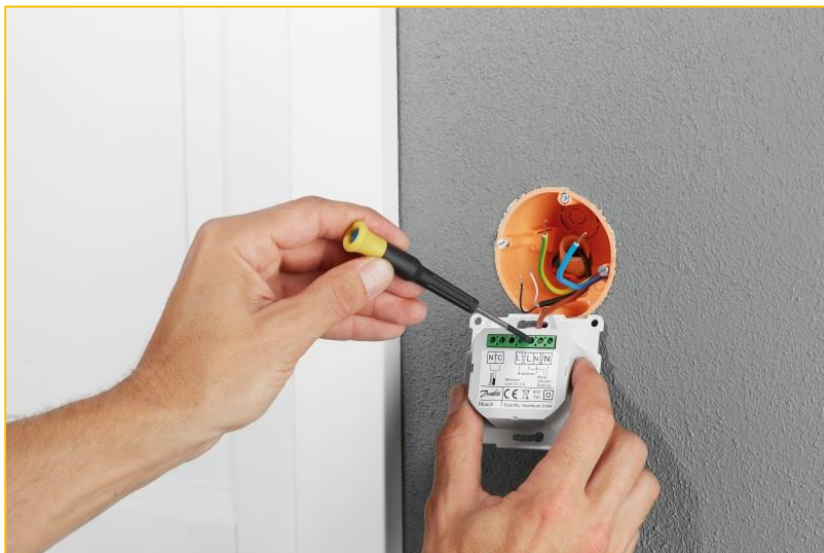


Функция прогноза используется при переключении между экономичной температурой и комфортной температурой. Если прогноз включен, нагрев начнется так, что заданная температура будет достигнута в указанное время.

Например, если требуемая комфортная температура установлена на 22°C, а период комфорта начинается в 6.00 часов, нагрев начнется до 6 часов, так что температура в помещении будет составлять 22°C в 6 часов.

Если прогноз выключен, нагрев не начнется до 6 часов, и для достижения комнатной температуры 22 ° C потребуется некоторое время.

Функция прогноза также оптимизирует остановки отопления при переключении с комфортной температуры на экономичную.

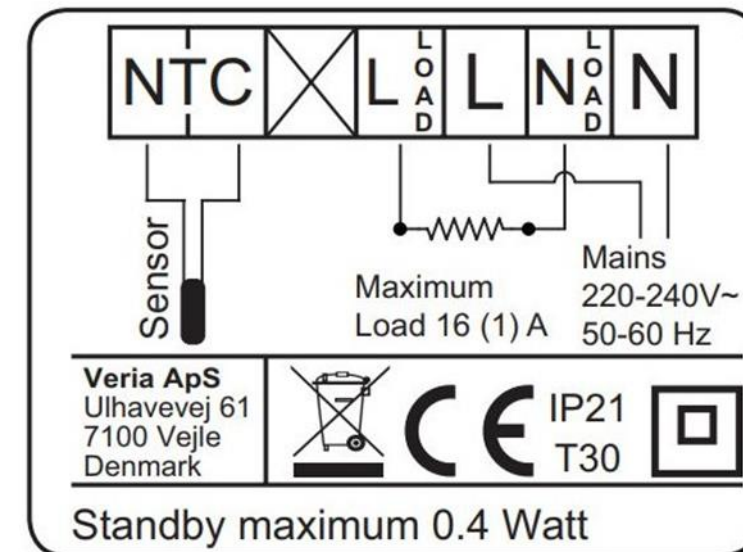


Технические характеристики



Параметр	Характеристика
Напряжение питания	220...240 В, ~50 Гц
Потребляемая мощность в режиме ожидания	Мах. 0,4 Вт
Нагрузочная способность реле	16А / 2380Вт при 230V
Защита от замерзания	5 ... 9 °C (заводская установка 5 °C)
Максимальная температура пола	20 ... 35 °C (до 45 °C при удалённой перемычке)
Минимальная температура пола	10 ... 35 °C (с комбинацией датчиков температуры пола и воздуха; до 45 °C при удалённой перемычке)
Диапазон регулирования температуры	5 ... 35 °C (температура воздуха в комнате)
	5 ... 45 °C (температура пола)
Контроль исправности датчика	Нагрев выключается при обрыве или коротком замыкании датчика пола
Тип регулирования	ШИМ (широтно-импульсная модуляция, PWM)
Тип датчика пола	NTC 6.8 кОм при 25 °C
	NTC 10 кОм при 25 °C
	NTC 12 кОм при 25 °C
	NTC 15 кОм при 25 °C (поставляется вместе с термостатом)
	NTC 33 кОм при 25 °C
Сопротивление комплектного датчика при различной температуре	0 °C 42 кОм
	+20 °C 18 кОм
	+25 °C 15 кОм
	+50 °C 6 кОм
Максимальное сечение кабеля нагрузки	1 x 4 мм ² или 2 x 2,5мм ²
Класс пылевлагозащиты IP	IP 21
Класс защиты от поражения электрическим током	Класс II
Размеры	85 x 85 x 20-24 мм (глубина в стене: 22 мм)
Масса	103 г

Схема подключения



*Улучшая климат в Вашем доме,
мы повышаем уровень комфорта
и помогаем создать прекрасные условия
для жизни Вашей семьи.*

